

**ГОСТ 10337-80. Винты с
цилиндрической головкой и сферой
невывпадающие класса точности В.
Конструкция и размеры
(с Изменением N 1)**

ГОСТ 10337-80



Крепеж, инструмент крупным и мелким оптом с доставкой по России.
Санкт-Петербург, 5-ый Верхний переулок, дом 19

тел: (812) 335-00-52 e-mail: sales@opmcom.ru
(812) 600-40-71 сайт: www.optprommetiz.ru
(812) 320-28-84

Постановлением Государственного комитета СССР по стандартам от 7 июля 1980 г. N 3428 дата введения установлена 01.01.82

Ограничение срока действия снято по протоколу N 7-95 Межгосударственного Совета по стандартизации, метрологии и сертификации (ИУС 11-95)

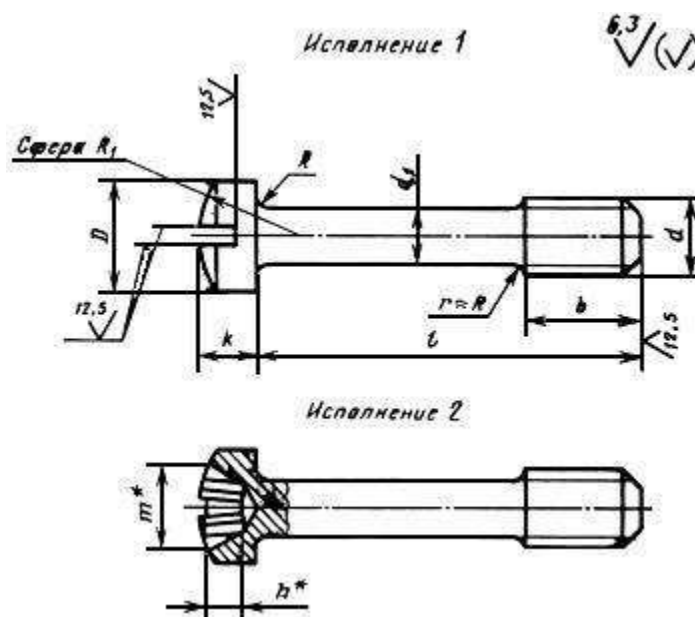
ВЗАМЕН ГОСТ 10337-63

ИЗДАНИЕ с Изменением N 1, утвержденным в декабре 1986 г. (ИУС 2-87) и Поправкой (ИУС 4-90)

Настоящий стандарт распространяется на винты с цилиндрической головкой и сферой невыпадающие класса точности В с номинальным диаметром резьбы от 2,5 до 12 мм.

(Введено дополнительно, Изм. N 1).

1. Размеры винтов должны соответствовать указанным на чертеже и в табл.1 и 2.



* Размер для справок.

мм

Таблица 1

Номинальный диаметр резьбы	2,5	3	4	5	6	8	10	12	
Диаметр стержня d1 (пред. откл. h13)	1,6	2,0	2,8	3,5	4,0	5,5	7,0	9,0	
Длина резьбы b	3	4	5	6	8	10	12	16	
Диаметр головки D	4,5	5,5	7,0	8,5	10,0	13,0	16,0	18,0	
Высота головки k	1,6	2,0	2,6	3,3	3,9	5,0	6,0	7,0	
Радиус сферы R1	3,9	4,3	5,6	7,1	9,4	11,0	13,0	16,0	
Радиус под головкой R, не более	0,2		0,4		0,5		0,6		
Номер крестообразного шлица	1		2		3		4		
Диаметр крестообразного шлица m	2,5	2,8	4,3	4,6	6,3	7,5	9,7	10,7	
Глубина крестообразного шлица h, не более	1,2	1,5	2,0	2,3	2,5	3,7	4,6	5,6	
Глубина вхождения калибра в крестообразный шлиц	не более	1,4	1,7	2,3	2,6	3,1	4,3	5,4	6,4
	не менее	1,1	1,4	1,8	2,1	2,6	3,8	4,9	5,9

Таблица 2

Длина винта l , мм	Диаметр резьбы d , мм							
	2,5	3	4	5	6	8	10	12
6			-	-	-	-	-	-
8				-	-	-	-	-
10					-	-	-	-
12						-	-	-
(14)						-	-	-
16						-	-	-
(18)						-	-	-
20	-					-	-	-
(22)	-							-
25	-							-
(28)	-							
32	-							
(36)	-							
40	-							
(45)	-							
50	-							
(55)	-							
60	-							
(70)	-	-	-					
80	-	-	-					

Примечание. Длины винтов, заключенные в скобки, применять не рекомендуется.

Пример условного обозначения винта исполнения 1 диаметром резьбы $d=8$ мм, с полем допуска 6g, длиной $l=25$ мм, класса прочности 5.8, без покрытия:

Винт М8-6gх25.58 ГОСТ 10337-80.

То же, исполнения 2, класса прочности 8.8, из стали марки 35Х, с цинковым покрытием толщиной 9 мкм, хромированным:

Винт 2М8-6gх25.88.35Х.019 ГОСТ 10337-80.

2. Резьба - по ГОСТ 24705-2004, шаг резьбы - крупный. Сбег резьбы - по ГОСТ 10549-80.

1, 2. (Измененная редакция, Изм. N 1).

2а. Допуски и методы контроля размеров и отклонений формы и расположения поверхностей - по ГОСТ 1759.1-82.

2б. Дефекты поверхности и методы контроля - по ГОСТ 1759.2-82.



Крепеж, инструмент крупным и мелким оптом с доставкой по России.
Санкт-Петербург, 5-ый Верхний переулок, дом 19

тел: (812) 335-00-52 e-mail: sales@opmcom.ru
(812) 600-40-71 сайт: www.optprommetiz.ru
(812) 320-28-84

2а, 2б. (Введены дополнительно, Изм. N 1).

3. Шлицы прямые - по ГОСТ 24669-81, крестообразные - по ГОСТ 10753-86.

(Измененная редакция, Изм. N 1).

4. Технические требования - по ГОСТ 1759.0-87.

5. Теоретическая масса винтов указана в приложении 1.

6. (Исключен, Изм. N 1).

ПРИЛОЖЕНИЕ 1

Справочное

Длина винта l, мм	Теоретическая масса 1000 шт. стальных винтов, кг, при номинальном диаметре резьбы d, мм							
	2,5	3	4	5	6	8	10	12
6	0,282	0,431	-	-	-	-	-	-
8	0,314	0,481	1,113	-	-	-	-	-
10	0,345	0,531	1,209	2,122	-	-	-	-
12	0,377	0,581	1,306	2,273	3,515	-	-	-
(14)	0,409	0,631	1,403	2,424	3,712	-	-	-
16	0,441	0,681	1,499	2,575	3,909	-	-	-
(18)	0,473	0,731	1,595	2,726	4,107	-	-	-
20	-	0,781	1,691	2,877	4,304	-	-	-
(22)	-	0,831	1,787	3,028	4,502	8,672	14,56	-
25	-	0,901	1,934	3,254	4,798	9,232	15,46	-
(28)	-	0,971	2,079	3,481	5,094	9,793	16,37	26,62
32	-	1,064	2,272	3,783	5,489	10,540	17,58	28,61
(36)	-	1,172	2,465	4,085	5,884	11,290	18,79	30,61
40	-	1,271	2,658	4,387	6,278	12,040	19,99	32,61
(45)	-	1,395	2,920	4,764	6,772	12,970	21,60	35,10
50	-	1,518	3,141	5,142	7,265	13,910	23,01	37,60
(55)	-	1,642	3,383	5,510	7,759	14,840	24,52	40,09
60	-	1,765	3,624	5,897	8,252	15,780	26,03	43,08
70	-	-	-	6,652	9,239	17,650	29,05	47,57
80	-	-	-	7,407	10,220	19,520	32,07	52,56

Примечание. Для определения массы винтов из латуни массы, указанные в таблице, следует умножить на коэффициент 1,08.

ПРИЛОЖЕНИЕ 2. (Исключено, Изм. N 1).



Крепеж, инструмент крупным и мелким оптом с доставкой по России.
Санкт-Петербург, 5-ый Верхний переулок, дом 19

тел: (812) 335-00-52 e-mail: sales@opmcom.ru
(812) 600-40-71 сайт: www.optprommetiz.ru
(812) 320-28-84